

IoTを活用し新たな文化を御提供

操る

揺れる前にモノの転倒を自動防止
自動ドア開放、ガス等の遮断



テレビ・ラジオAV機器



モーター・ポンプ・電磁弁など



チェーンゲートの遠隔操作

エアコン



換気扇



照明



風呂



ガス・水道



冷蔵庫・洗濯機など



日々、生活をするフィールド



各種製造ラインの計測・自動制御を安価に実施出来る事で各種生産性が向上



フィールドのモノの状態を測定・監視・操りヒトを守る。

IoT革命

IoTソリューションの設計・開発請け負

測り通知する

土石流発生監視 地震P波感知 緊急地震速報 気象観測 ゲリラ雨通知 構造物の劣化/倒壊監視



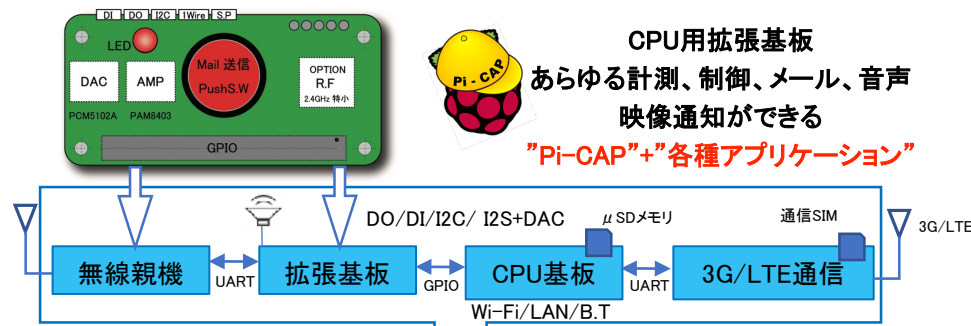
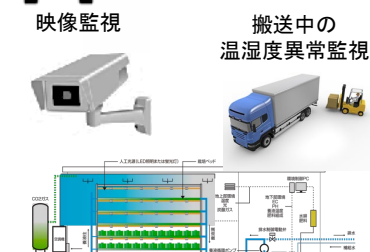
侵入検知 被災状況の把握 火災・煙検知

各種栽培・養魚場 各種事故の即時通知 環境監視

非接触に心拍・呼吸数計測 ヒト・モノの場所検出 電力測定 流量測定

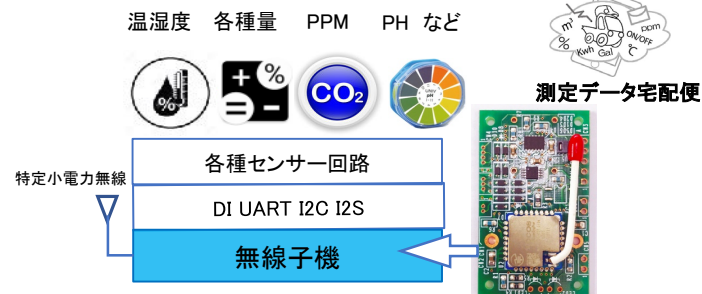
津波を監視し、到達予測通知 保管状態の記録 冷凍・冷蔵食品の温度監視

GPS衛星による位置測位 映像監視 搬送中の温湿度異常監視



CPU用拡張基板 あらゆる計測、制御、メール、音声映像通知ができる "Pi-CAP"+各種アプリケーション

あらゆるモノの状態を見守り適正制御、異常は即時通知



IoTシステムの構築

IoTって何？

■ Internet of Things (モノのインターネット)！？直訳では意味が判らないですよ。我々は日々、スマホ・タブレット・パソコンなどをインターネットに接続し情報交換や閲覧をしています。ならば、我々が生活する場所(フィールド)のあらゆるモノをインターネットに接続してモノにセンサーを付けて計測や監視(見守り)、ヒトがメールで異常を知り、手元の機器のブラウザから遠隔操作出来たら便利です。

■ 測る 計測をするためには各種センサーが必要です。煙・ガス・火災・侵入などは市販の感知器(モノ)の接点出力(デジタルアウト=DO)をデジタルインプット=DIに接続して作動を知る事が出来ます。温湿度・圧力・流量・CO2・音量・電力・PH・溶存酸素などはIoTで標準化されているシリアル通信(UART)・I2Cなどのインターフェースを持つデバイスで測定する事が出来ます。CPU基板にはUSBインターフェースの装備が標準化されていてカメラなどを接続でき映像取得も出来ます。

■ 操る 照明や温度、音量、速度などを上げる・下げるなどの調整はPWM、I2Cインターフェースを所持したデバイスで制御できます。DACという格安デバイスはI2Sというインターフェースを所持したデバイスを使ってハイレゾ音質で音声アナウンスや警報音で異常や災害情報を通知し、音楽なども聴く事が出来ます。モノのオン・オフはデジタルアウト=DOをON/OFF(0or1)操作する事で操作出来ます。

■ どの場所のどのモノ？ これが判らないと一体どのヒト・どのモノかが判りません。CPU基板・無線子機は固有の番号(ID)を所持させる必要があります。0

■ インターネット通信 インターネット回線、接続する為の通信機器が必要です。通信設備の無い場所ではモバイルルーターに3G/LTE通信SIMを入れて通信会社に契約します。最近では月額数百円の通信料金で利用出来るサービスを提供する通信サービス会社が増えました。CPU基板のコネクターに刺し込む通信基板で、GPSで位置を測位出来る機能付きのモバイルルーター基板も発売されています。

■ CPU基板の機能 OSは安定して動作するLinuxがベストです。またUSB/Wi-Fi/LAN/HDMI(画像出力)/ブルーーツを装備し、DI/DO/UART/I2C/I2S/PWMを持つ拡張GPIOを所有している事で各種計測センサー/制御機器を接続できます。また量産提供するためには安価・高性能は必須条件です。

■ 無線機能 フィールドにあるモノの計測・制御をするためにCPU基板にケーブルで配線する事は工事費用や手間、美観を損なうなどの問題が生じます。このため安価でDI/DO/UART/I2C/I2S/PWM等のインターフェースを所持した無線基板が求められます。

■ 各種センサー 各種感知器はデジタル入力DIなどで作動を検知出来ます。その他の環境・気象計測・量(水量・気体)などを計測するセンサーはI2C/UARTインターフェースを所有し電氣的絶縁が施され外部ノイズの影響を受けない回路処置がされている必要があります。制御はON/OFFはDOで、温度、照度、音量などを調整するためにはPWM機能が必要です。

異常は即時メール・映像送信、ブラウザにアイコン・グラフ表示・音声で通知、各データはログ保存

開発: フィールド技術研究所
販売: トカセキリテ