

熱感知器

定温式スポット型

BV41218K



ご注文名/熱感知器 BV41218K

[取扱商品:Panasonic製]

価格表/409



オプション機器

■ 感知器ベース
BVK4010



製品詳細

303

一定温度になると検知、火災の発生をいち早くキャッチ

主な特長

- 普段火を使う厨房や台所などの天井面に設置します。
- 火災時の熱を感熱板で受熱し、円板バイメタルに伝導します。この温度が感知器の公称作動温度を超えると円板バイメタルが反転し、インシュレートピンを押して接点を閉じます。

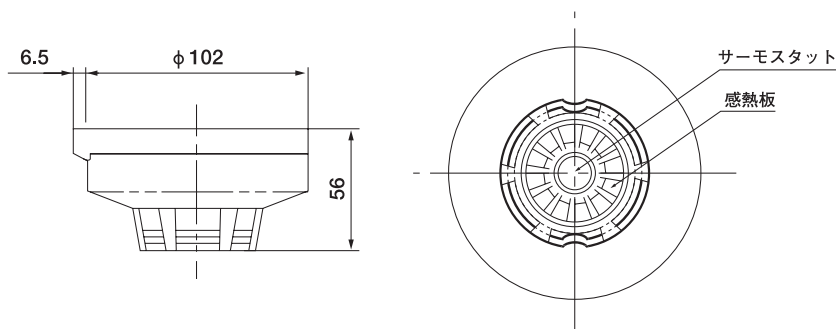
● 選択ポイント

一定温度になると検知、普段火を使う台所などに設置します。ヘッド・ベースで1セットです。感知器ベースと組み合わせてお求めください。

製品仕様

外形寸法図

単位：mm



仕様

品名	熱感知器(定温式スポット型)
品番	BV41218K
定格容量	DC24V 100mA
公称作動温度	+70℃
作動方式	常時開路方式
使用周囲温度	-10℃～+50℃
質量	約 70g

警戒面積

取付面の高さ	耐火建築物	その他
4m 未満	60㎡	30㎡
4m 以上 8m 未満	30㎡	15㎡