



2.0M EX-SDIマシンフォーカス
高感度カメラ

AEX1220

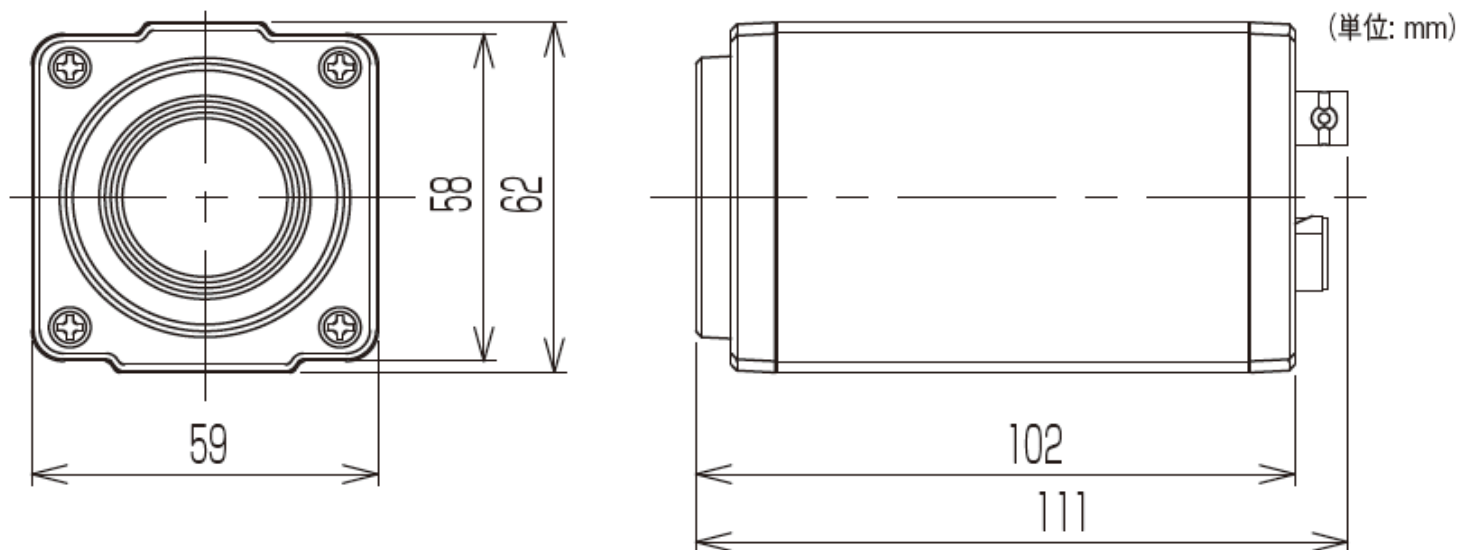
マシンフォーカスシリーズに夜間監視に優れた
リンクスアイ機能を搭載。



AEX1220の特長

- 1/2型の大型CMOSセンサ搭載で低照度環境での性能アップ
- ピントの自動調整およびピント/画角の遠隔調整に対応
- 電動ズームレンズ採用
- 同軸ケーブル1本で映像/電源/RS485信号の伝送が可能
- 電源はワンケーブルとDC12V給電のデュアルモード
- フリッカレス、逆光補正、HLC(高輝度抑制)、WDR機能搭載

■寸法図



■製品仕様

撮 像 素 子	1/2インチCMOSセンサ
有 効 画 素 数	約212万画素
解 像 度	1920×1080
フ レ ー ム レ ー ト	1280×720p : 60/50/30/25 fps 1920×1080p : 30/25 fps
映 像 出 力	EX-SDI/HD-SDI出力 : BNCコネクタ アナログ出力 : [確認用]専用ケーブル使用(1.0Vp-p 75Ω)
S / N 比	50dB以上 (AGC Off)
ホ ワ イ ト バ ラ ン ス	AUTO/ONE PUSH/MANUAL/INDOOR/OUTDOOR
フ リ ッ カ レ ス	ON/OFF
逆 光 補 正	ON/OFF
W D R	ON/OFF (レベル調整可能)
A G C	ON/OFF
プ ラ イ バ シ ー マ ス キ ン グ	最大24箇所
デ イ ナ イ ト 切 替	自動/カラー固定/白黒固定
レ ン ズ	f=3.6~10.0mm F1.5 オートアイリス
画 角	水平100° ~43° 垂直55° ~25°
最 低 被 写 体 照 度	カラー: 0.2Lux 白黒: 0.003Lux (センスアップなし)
電 源	EX-SDI受信機/DC10.8~13.2V
消 費 電 流 / 電 力	DC電源 : 590mA (最大) / PoC給電 : 5.3W (最大)
使 用 温 度 範 囲	-10°C ~ +50°C
設 置 場 所	屋内
外 形 寸 法	W59mm × H62mm × D111mm
質 量	約370g

●本製品は盗難防止機器ではありません。お客様の十分な管理体制の下に本製品をご使用されるようお願い致します。盗難などの損害については責任を負いかねますのでご了承下さい。

●製品の色は印刷のため実際と多少異なる場合があります。●仕様・デザインなどは改良のため予告なく変更することがありますのでご了承下さい。



映像監視・出入管理・防犯機器

アツミ電気株式会社

営 業 本 部 〒431-2103 静岡県浜松市北区新都田4-2-2 TEL.053-428-4111 (代) FAX.053-428-4110
 札 幌 営 業 所 〒060-0001 札幌市中央区北一条西7-4-2 TEL.011-280-1171 (代) FAX.011-280-1170
 東 京 支 店 〒101-0054 東京都千代田区神田錦町1-21-1 TEL.03-5217-1171 (代) FAX.03-5217-1170
 浜 松 営 業 所 〒431-2103 静岡県浜松市北区新都田4-2-2 TEL.053-428-4111 (代) FAX.053-428-4110
 名 古 屋 営 業 所 〒462-0844 名古屋市北区清水4-15-1 TEL.052-914-1171 (代) FAX.052-914-1154
 大 阪 営 業 所 〒530-0055 大阪市北区野崎町7-8 TEL.06-6364-8131 (代) FAX.06-6364-8133
 福 岡 営 業 所 〒812-0016 福岡市博多区博多駅南1-7-22 TEL.092-412-3888 (代) FAX.092-412-3368