



2.0M EX-SDI 高感度ドームカメラ

# EX420

LEDに頼らない夜間監視を実現した  
“Lynx Eye”シリーズカメラ



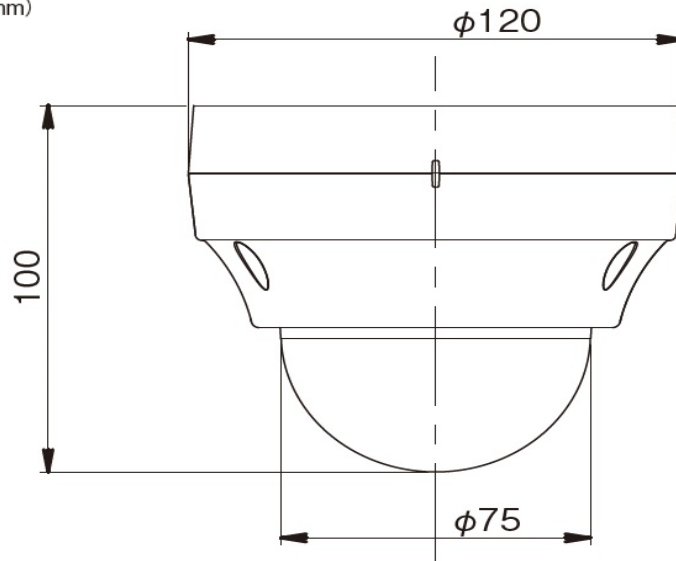
## EX420の特長

- 1/2型CMOSセンサによる低照度下でも明るい映像。
- 広角レンズ搭載により水平画角110°を実現。
- EX-SDIによる長距離伝送に対応。
- 最大24個のプライバシーマスキング機能搭載。
- 昼間は鮮やかなカラー映像、夜間は大型撮像素子による明るい暗視映像。
- フリッカレス、逆光補正、HLC（高輝度抑制）、およびWDR機能搭載。
- 三軸構造採用により壁付けにも対応。

ATSUMI

## ■寸法図

(単位: mm)



## ■製品仕様

品名	2.0M EX-SDI 高感度ドームカメラ
品番	EX420
撮像素子	1/2インチCMOSセンサ
有効画素数	212万画素
解像度	1920×1080
フレームレート	1280×720p : 60/50/30/25 fps 1920×1080p : 30/25 fps
映像出力	EX-SDI/HD-SDI映像出力:BNCコネクタ
S/N比	50dB以上 (AGC Off)
ホワイトバランス	AUTO/ONE PUSH/MANUAL/INDOOR/OUTDOOR
フリッカレス	ON/OFF
逆光補正	ON/OFF
WDR	ON/OFF (レベル調整可能)
AGC	ON/OFF
プライバシーマスキング	最大24箇所
デナイト切替	自動/カラー固定/白黒固定
レンズ	f=4.0mm F1.8
画角	水平110° 垂直60°
最低被写体照度	カラー:0.2Lux 白黒:0.003Lux
電源電圧	DC10.8~13.2V
消費電流	350mA(最大)
使用温度範囲	-10°C~+50°C
設置場所	屋内
外形寸法	$\phi 120 \times H100$ mm
質量	約370g

- 本製品は盗難防止機器ではありません。お客様の十分な管理体制の下に本製品をご使用されるようお願い致します。盗難などの損害については責任を負いかねますのでご了承下さい。
- 製品の色は印刷のため実際と多少異なる場合があります。
- 仕様・デザインなどは改良のため予告なく変更することがありますのでご了承下さい。



映像監視・出入管理・防犯機器

アリミ電気株式会社

営業本部 / 〒431-2103 静岡県浜松市北区新都田4-2-2 TEL.053-428-4111(代) FAX.053-428-4110  
 札幌営業所 / 〒060-0001 札幌市中央区北1条西7-4-2 TEL.011-280-1171(代) FAX.011-280-1170  
 東京支店 / 〒101-0054 東京都千代田区神田錦町1-21-1 TEL.03-5217-1171(代) FAX.03-5217-1170  
 浜松営業所 / 〒431-2103 静岡県浜松市北区新都田4-2-2 TEL.053-428-4111(代) FAX.053-428-4110  
 名古屋営業所 / 〒462-0844 名古屋市中区清水4-15-1 TEL.052-914-1171(代) FAX.052-914-1154  
 大阪営業所 / 〒530-0055 大阪市北区野崎町7-8 TEL.06-6364-8131(代) FAX.06-6364-8133  
 福岡営業所 / 〒812-0011 福岡市博多区博多駅前1-31-17 TEL.092-412-3888(代) FAX.092-412-3368