



2.0M EX-SDI マシンフォーカスIRカメラ
マシンフォーカスワンケーブルIRカメラ

SLS-TA0251 SLS-TA0251PV

より遠方まで監視したい要望に応え
大型のマシンフォーカスカメラをラインナップ



マシンフォーカスカメラとは・・・
従来手動で行っていたピント調節を
機械的に行えるカメラです。厳密な
調整を要するメガピクセルカメラのピ
ント調節が機械化されることで設置、
運用、保守面での時間短縮と安定し
た映像のご提供が可能になります。

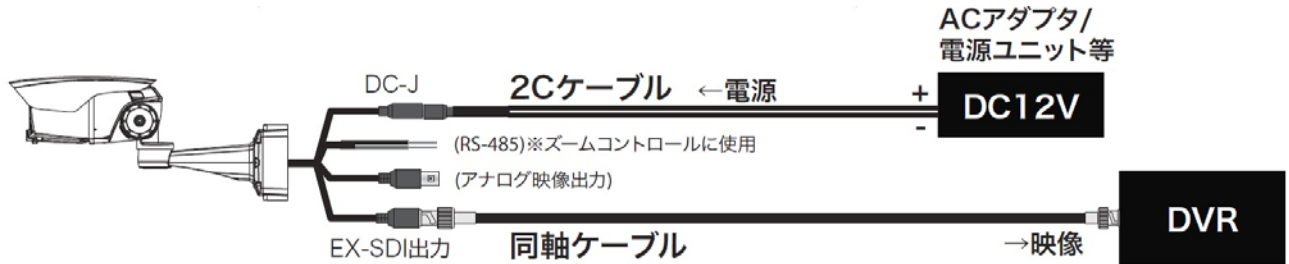
SLS-TA0251 / 0251PVの特長

- ・電動レンズを搭載し、DVR操作で画角・ピントを調整可能
- ・EX-SDI方式の採用により、HD-SDIの2倍超の配線距離を実現
- ・IR-LEDを80個搭載し、赤外照明到達距離40mを実現
- ・防水レートIP66対応により屋外設置が可能
- ・1ケーブルモデル、2ケーブルモデル両方をラインナップ

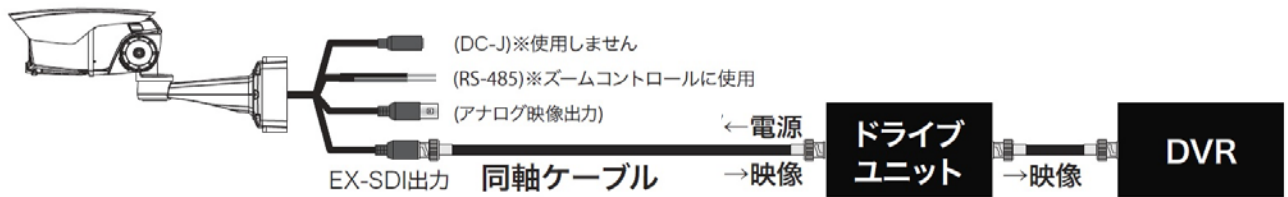
ATSUMI

■カメラの配線方法

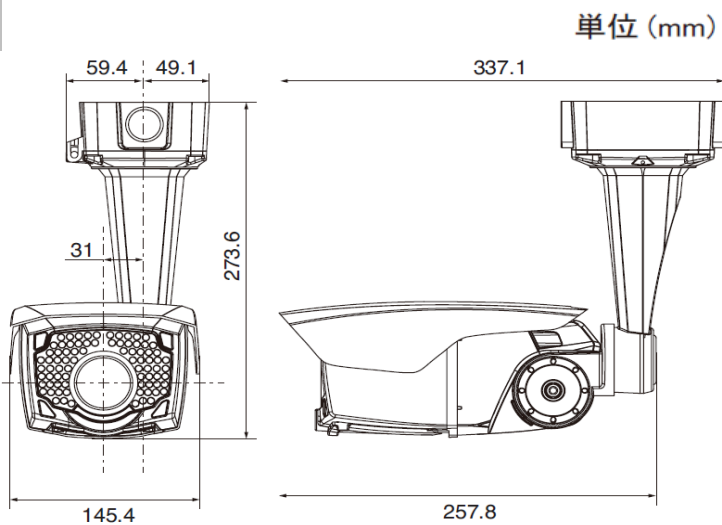
●2ケーブル接続時(SLS-TA0251/SLS-TA0251PV)



●専用ドライブレユニット使用時(SLS-TA0251PVのみ)



■外形寸法図



■製品仕様

品番	SLS-TA0251	SLS-TA0251PV
撮像素子	SONY製1/2.9型CMOSセンサー	
有効画素数	2.12メガピクセル	
レンズ	f=2.8~12mm F=1.4 光学3.2倍 電動ズーム	
画角	水平:91°~28° 垂直67.5°~21.2°	
映像出力	デジタル:EX-SDI/HD-SDI(設定で切替可) アナログ:CVBS1.0V(p-p)75Ω(映像確認用)	
S/N比	50dB以上(AGC OFF時)	
フレームレート	1920×1080P/1280×720P	
逆光補正	OFF/BLC/HLC/WDR	
AGC	10段階	
プライバシーマスキング	24カ所	
デイナイト	EXTERN/AUTO/COLOR/BW	
最低被写体照度	白黒0Lux(赤外照明ON時)	
赤外線投光距離	約40m	
電源電圧	DC10.8~13.2V	ドライブユニット/DC10.8~13.2V
消費電流	1,500mA(最大)	1,050mA(最大)
使用温度範囲	-20°C~+50°C(ヒーターあり)	-10°C~+50°C(ヒーターなし)
保護等級	IP66	
外形寸法/質量	W145.4×H273.6×D337.1mm/約2.4kg	

- 本製品は、盗難防止機器ではありません。お客様の十分な管理下でご使用されるようお願い致します。盗難などの損害については責任を負いかねますのでご了承下さい。
- 製品の色は、印刷のため実際と多少異なる場合があります。
- 仕様・デザインなどは改良のため予告なく変更することがありますのでご了承下さい。



映像監視・出入管理・防犯機器

アツミ電気株式会社

営業本部 〒431-2103 静岡県浜松市北区新都田4-2-2 TEL.053-428-4111(内) FAX.053-428-4110
 札幌営業所 〒060-0001 札幌市中央区北一条西7-4-2 TEL.011-280-1171(内) FAX.011-280-1170
 東京支店 〒101-0054 東京都千代田区神田錦町1-21-1 TEL.03-5217-1171(内) FAX.03-5217-1170
 浜松営業所 〒431-2103 静岡県浜松市北区新都田4-2-2 TEL.053-428-4111(内) FAX.053-428-4110
 名古屋営業所 〒462-0844 名古屋市中区清水4-15-1 TEL.052-914-1171(内) FAX.052-914-1154
 大阪営業所 〒530-0055 大阪市北区野町7-8 TEL.06-6364-8131(内) FAX.06-6364-8133
 福岡営業所 〒812-0016 福岡市博多区博多駅前1-7-22 TEL.092-412-3888(内) FAX.092-412-3368

URL:<http://www.atsumi.co.jp>