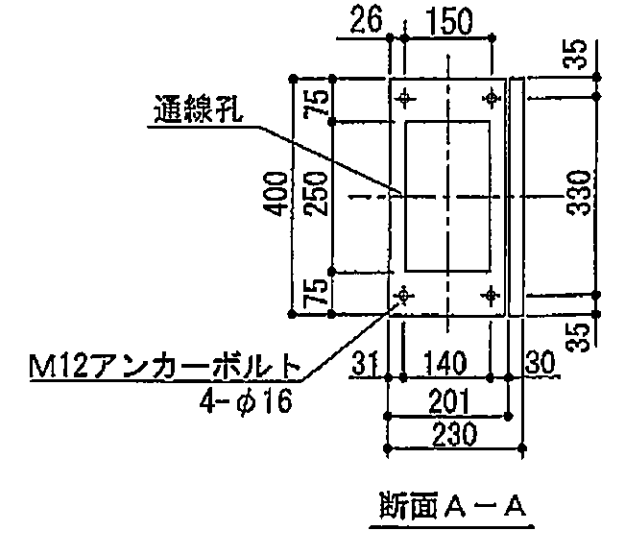
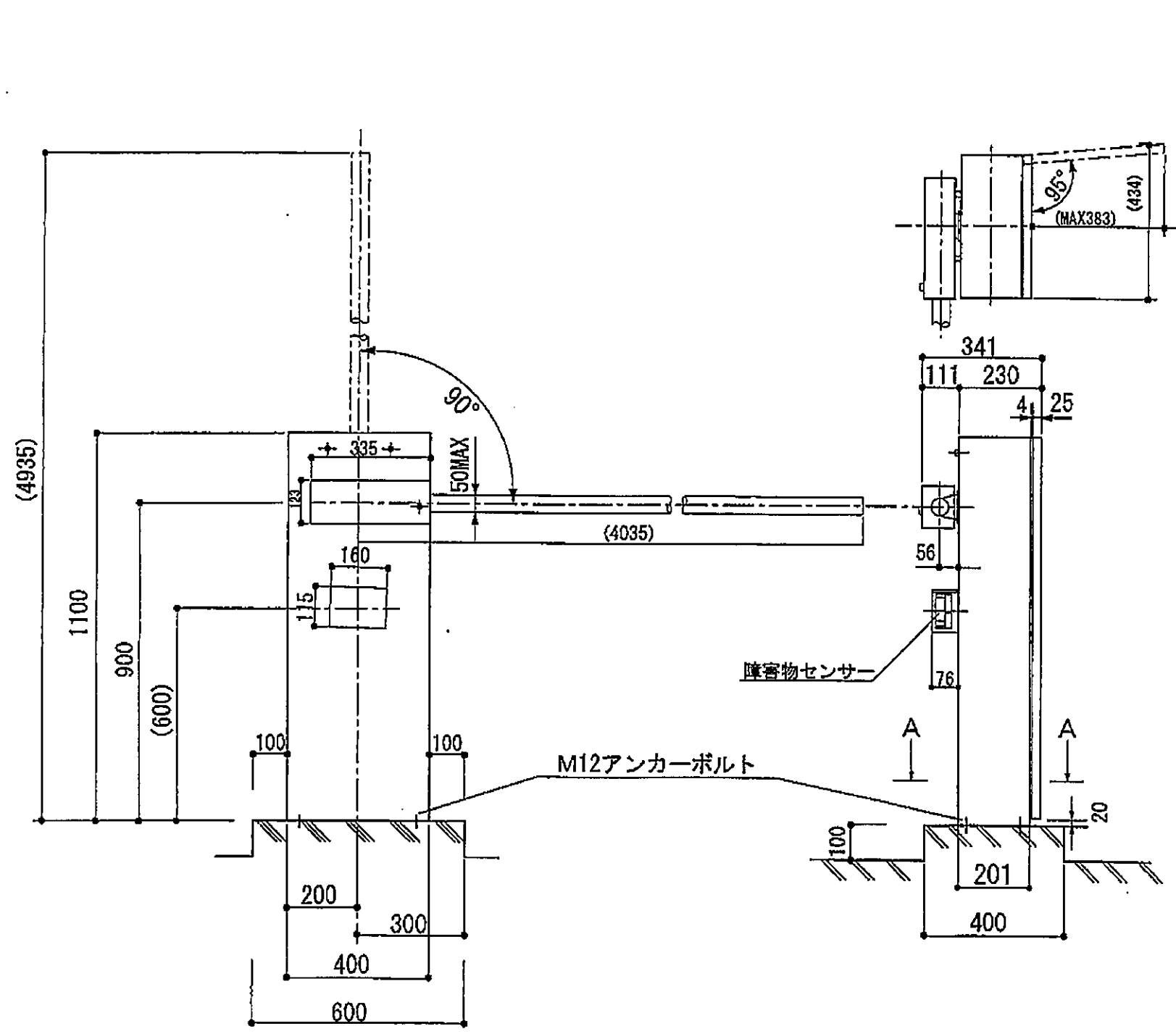


●バーゲート (GT- )



項目	仕様
形状	自立据置型(防雨構造)
材質	筐体: 圧延鋼板製 2.3t
	扉: 圧延鋼板製 1.6t
	ゲートバー: グラスファイバー
表面処理	アクリルウレタン樹脂塗付塗装(ビーズ)
塗装色	
環境条件	温度: -10°C~+50°C
	湿度: 10~90%Rh
入力条件	AC100V±10% 50/60Hz
	1φ2W D種接地
消費電力	(常)30VA(動)200VA以下
質量	本体: 65kg以下
	ゲートバー: 1.0kg以下
指定なき公差	JIS B405-V

※カーゲートの取付位置は施行状況により図示の範囲内で適宜決定する。

アクアテクノニカ株式会社	日付	検図	工事名称	設計番号
	設計者	製図	図名	階尺
			バーゲート (GT- )	